

# ВОДОСТОКИ ДЁКЕ



## ВОДОСТОКИ ДЁКЕ. УПРАВЛЯЙ ДОЖДЕМ

Водосточные системы Döcke предназначены для обеспечения водоотвода с кровель разных типов.

Водосточные системы Döcke отличаются особой продуманностью конструкций элементов и знаменитым, ставшим уже своеобразным эталоном рынка качеством Dёке. Конструкция многих элементов водосточных систем Dёcke защищена уникальными патентами на изобретение. Конструкция желоба водосточных систем Dёcke настолько надёжна, что позволяет восстановить форму даже после сильного статического механического воздействия и выдерживает вес человека.

Цветовая гамма позволяет реализовать любое фасадное и кровельное решение. Простота монтажа водосточных систем Dёcke – одно из основных их преимуществ. В Dёcke эта простота доведена до совершенства. Продуманная конструкция, внятные и доступные инструкции и обычные инструменты – ещё никогда монтаж водосточной системы не был таким простым.

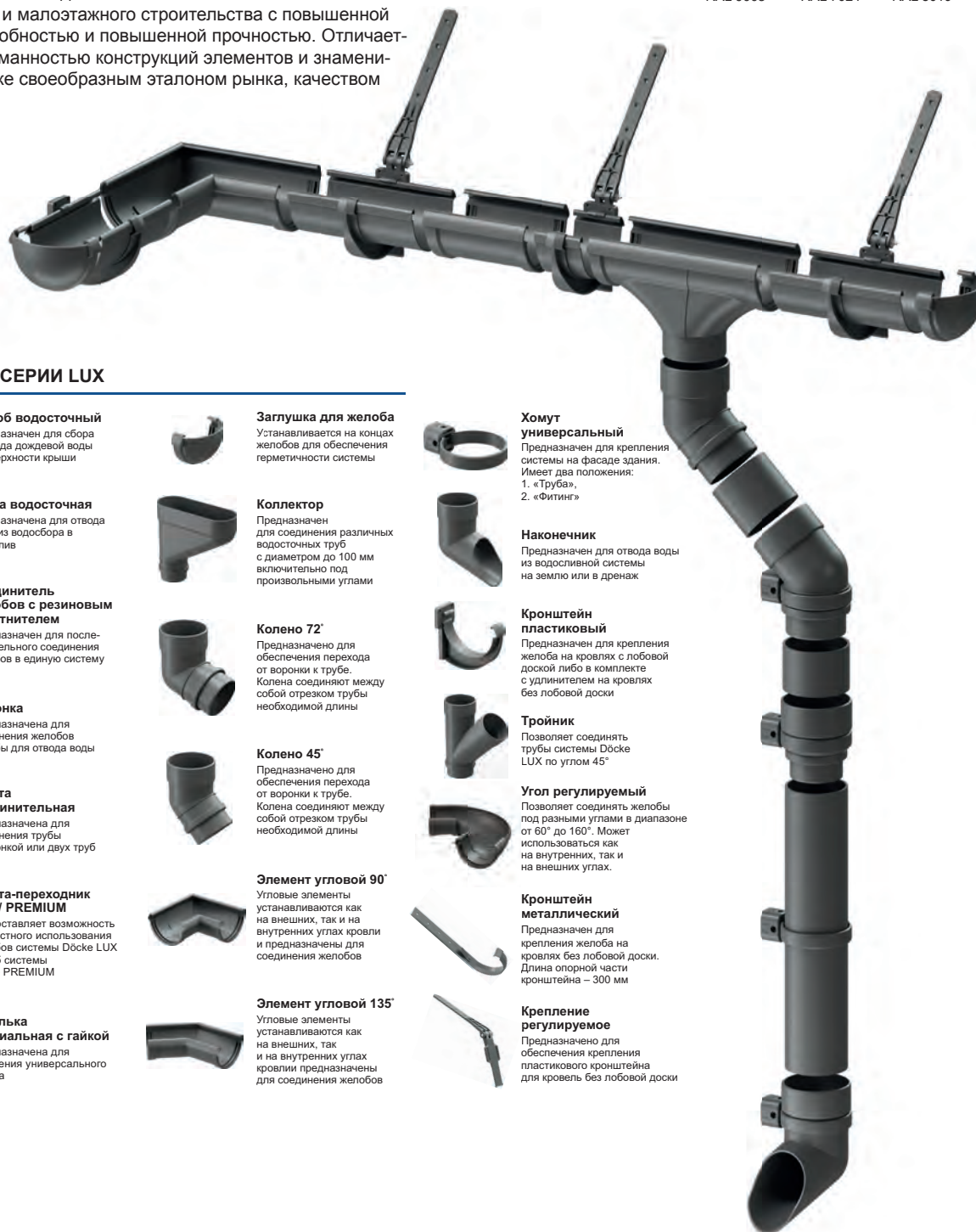
Водосточные системы Döcke используются не только на основном доме, но и на хозяйственных постройках, беседках и павильонах. Можно смело доверить Döcke отведение осадков с крыши жилых и коммерческих зданий.

Водосточные системы Döcke производятся в цветах, которые подобраны в соответствии с законами цветовой гармонии и идеально сочетаются как с другими материалами Döcke, так и с любыми традиционными строительными и отделочными материалами. Вы можете выбрать водосточную систему, гармонирующую с фасадом, или подчеркнуть контуры вашего дома контрастной водосточной системой. Ваш дом всегда будет прекрасен!

**Дёке. Высокий стандарт**

# СЕРИЯ LUX

Высококачественная водосточная система из ПВХ для загородного и малоэтажного строительства с повышенной пропускной способностью и повышенной прочностью. Отличается особой продуманностью конструкций элементов и знаменитым, ставшим уже своеобразным эталоном рынка, качеством Дёке.



## АКСЕССУАРЫ СЕРИИ LUX

**Желоб водосточный**  
Предназначен для сбора и отвода дождевой воды с поверхности крыши

**Труба водосточная**  
Предназначена для отвода воды из водосбора в водослив

**Соединитель желобов с резиновым уплотнителем**  
Предназначен для последовательного соединения желобов в единую систему

**Воронка**  
Предназначена для соединения желобов и трубы для отвода воды

**Муфта соединительная**  
Предназначена для соединения трубы с воронкой или двух труб

**Муфта-переходник LUX / PREMIUM**  
Предоставляет возможность совместного использования желобов системы Döcke LUX и труб системы Döcke PREMIUM

**Шпилька специальная с гайкой**  
Предназначена для крепления универсального хомута

**Заглушка для желоба**  
Устанавливается на концах желобов для обеспечения герметичности системы

**Коллектор**  
Предназначен для соединения различных водосточных труб с диаметром до 100 мм включительно под произвольными углами

**Колено 72°**  
Предназначено для обеспечения перехода от воронки к трубе. Колена соединяют между собой отрезок трубы необходимой длины

**Колено 45°**  
Предназначено для обеспечения перехода от воронки к трубе. Колена соединяют между собой отрезок трубы необходимой длины

**Элемент угловой 90°**  
Угловые элементы устанавливаются как на внешних, так и на внутренних углах кровли и предназначены для соединения желобов

**Элемент угловой 135°**  
Угловые элементы устанавливаются как на внешних, так и на внутренних углах кровли и предназначены для соединения желобов

**Хомут универсальный**  
Предназначен для крепления системы на фасаде здания. Имеет два положения: 1. «Труба», 2. «Фитинг»

**Наконечник**  
Предназначен для отвода воды из водосливной системы на землю или в дренаж

**Кронштейн пластиковый**  
Предназначен для крепления желоба на кровлях с лобовой доской либо в комплекте с удлинителем на кровлях без лобовой доски

**Тройник**  
Позволяет соединять трубы системы Döcke LUX под углом 45°

**Угол регулируемый**  
Позволяет соединять желобы под разными углами в диапазоне от 60° до 160°. Может использоваться как на внутренних, так и на внешних углах.

**Кронштейн металлический**  
Предназначен для крепления желоба на кровлях без лобовой доски. Длина опорной части кронштейна – 300 мм

**Крепление регулируемое**  
Предназначено для обеспечения крепления пластикового кронштейна для кровель без лобовой доски

- Респектабельный внешний вид.
- Диаметр желоба: 141 мм.
- Несколько длин труб: 1 м или 3 м, что дает возможность дополнительной экономии при монтаже.
- Пропускная способность желоба: 2,1 л/сек на п.м.
- Система соединения элементов: на уплотнителях, без клея и герметика.
- Уплотнители: из силиконизированной резины, сохраняют свойства при любых температурах, не рассыпаются, усилены дополнительными ребрами жесткости.
- Уникальные запатентованные ограничители монтажа (патент на изобретение № 2439259).
- Уникальный универсальный хомут, позволяющий крепить как трубу, так и фитинги (патент на изобретение № 2413895).

- Уникальное крепление желоба с регулируемым углом наклона.
- Желоб способен восстанавливать форму после механического воздействия.
- Цветовая гамма позволяет реализовать любое фасадное и кровельное решение.
- Гарантия: 25 лет на отсутствие деформаций из-за воздействия климатических и экологических факторов.
- Гарантия 7 лет на стабильность цвета.



Диаметр трубы: 100 мм.



Толщина стенок: 2,2 мм.



Пропускная способность трубы: 9,3 л/сек.



# СЕРИЯ PREMIUM

Высококачественная водосточная система из ПВХ для загородного и малоэтажного строительства. Отличается особой продуманностью конструкции элементов и знаменитым, ставшим уже своеобразным эталоном рынка, качеством Дёке.



Пломбир  
RAL 9003



Гранат  
RR29



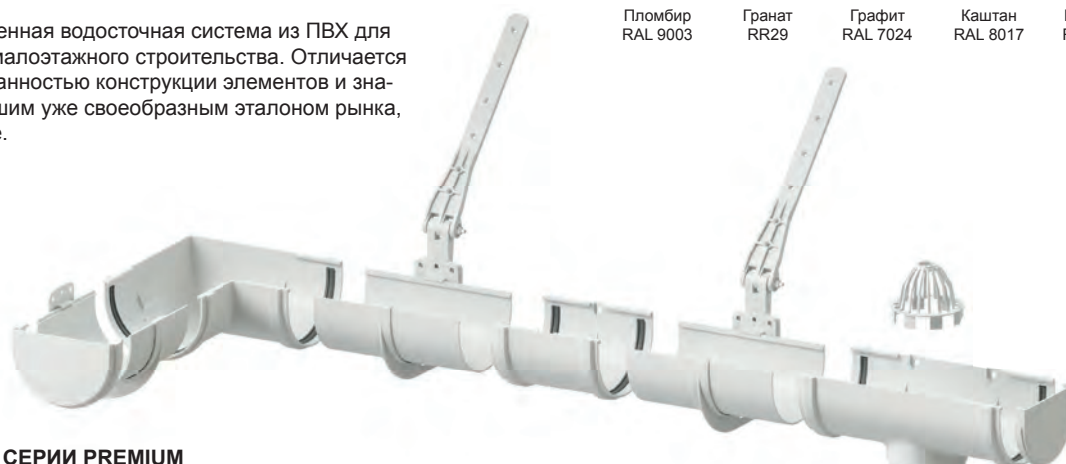
Графит  
RAL 7024



Каштан  
RAL 8017



Шоколад  
RAL 8019



## АКСЕССУАРЫ СЕРИИ PREMIUM



**Желоб водосточный**  
Предназначен для сбора и отвода дождевой воды с поверхности крыши



**Заглушка для желоба**  
Устанавливается на концах желобов для обеспечения герметичности системы



**Труба водосточная**  
Предназначена для отвода воды из водосбора в водослив



**Заглушка для воронки**  
Устанавливается на одном из торцов воронки для герметизации системы



**Соединитель желобов с резиновым уплотнителем**  
Предназначен для последовательного соединения желобов в единую систему



**Колено 72°**  
Предназначено для обеспечения перехода от воронки к трубе. Колена соединяют между собой отрезок трубы необходимой длины



**Воронка**  
Предназначена для соединения желобов и трубы для отвода воды



**Колено 45°**  
Предназначено для обеспечения перехода от воронки к трубе. Колена соединяют между собой отрезок трубы необходимой длины



**Сетка воронки**  
Предотвращает попадание в водослив листья, хвои и мусора



**Элемент угловой 90°**  
Угловые элементы устанавливаются как на внешних, так и на внутренних углах кровли и предназначены для соединения желобов



**Муфта соединительная**  
Предназначена для соединения трубы с воронкой или двух труб



**Элемент угловой 135°**  
Угловые элементы устанавливаются как на внешних, так и на внутренних углах кровли и предназначены для соединения желобов



**Шпилька специальная с гайкой**  
Предназначена для крепления универсального хомута к стене



**Хомут универсальный**  
Предназначен для крепления системы на фасаде здания. Имеет два положения:  
1. «Труба»  
2. «Фитинг»



**Наконечник**  
Предназначен для отвода воды из водосливной системы на землю или в дренаж



**Кронштейн пластиковый**  
Предназначен для крепления желоба на кровлях с лобовой доской либо в комплекте с удлинителем на кровлях без лобовой доски



**Кронштейн металлический**  
Предназначен для крепления желоба на кровлях без лобовой доски. Длина опорной части кронштейна – 300 мм



**Крепление регулируемое**  
Предназначено для обеспечения крепления пластикового кронштейна для кровель без лобовой доски

## АКСЕССУАРЫ, НЕ ВХОДЯЩИЕ В СЕРИЮ PREMIUM ПО СРАВНЕНИЮ С СЕРИЕЙ LUX



Коллектор



Тройник



Угол регулируемый

- Пластиковая водосточная система №1 на рынке России.
- Диаметр желоба: 120 мм.
- Пропускная способность желоба: 1,8 л/сек на п.м.
- Система соединения элементов: на уплотнителях, без клея и герметика.
- Уплотнители: из силиконизированной резины, сохраняют свойства при любых температурах, не рассыхаются.
- Уникальные запатентованные ограничители монтажа (патент на изобретение № 2439259).
- Уникальный универсальный хомут, позволяющий крепить как трубу, так и фитинги (патент на изобретение № 2413895).
- Уникальное крепление желоба с регулируемым углом наклона.

- Желоб способен восстанавливать форму после механического воздействия.
- Цветовая гамма позволяет реализовать любое фасадное и кровельное решение.
- Гарантия: 25 лет на отсутствие деформаций из-за воздействия климатических и экологических факторов.
- Гарантия 7 лет на стабильность цвета.



Диаметр трубы:  
85 мм.



Толщина стенок:  
1,8 мм.



Пропускная способность  
трубы: 6,4 л/сек.

# СЕРИЯ STANDARD

Экономичная водосточная система из ПВХ для дач и загородных домов, выполненная на основе общих с серий PREMIUM и LUX технических решений и изобретений.



Белый  
RAL 9003



Зеленый  
RAL 6005



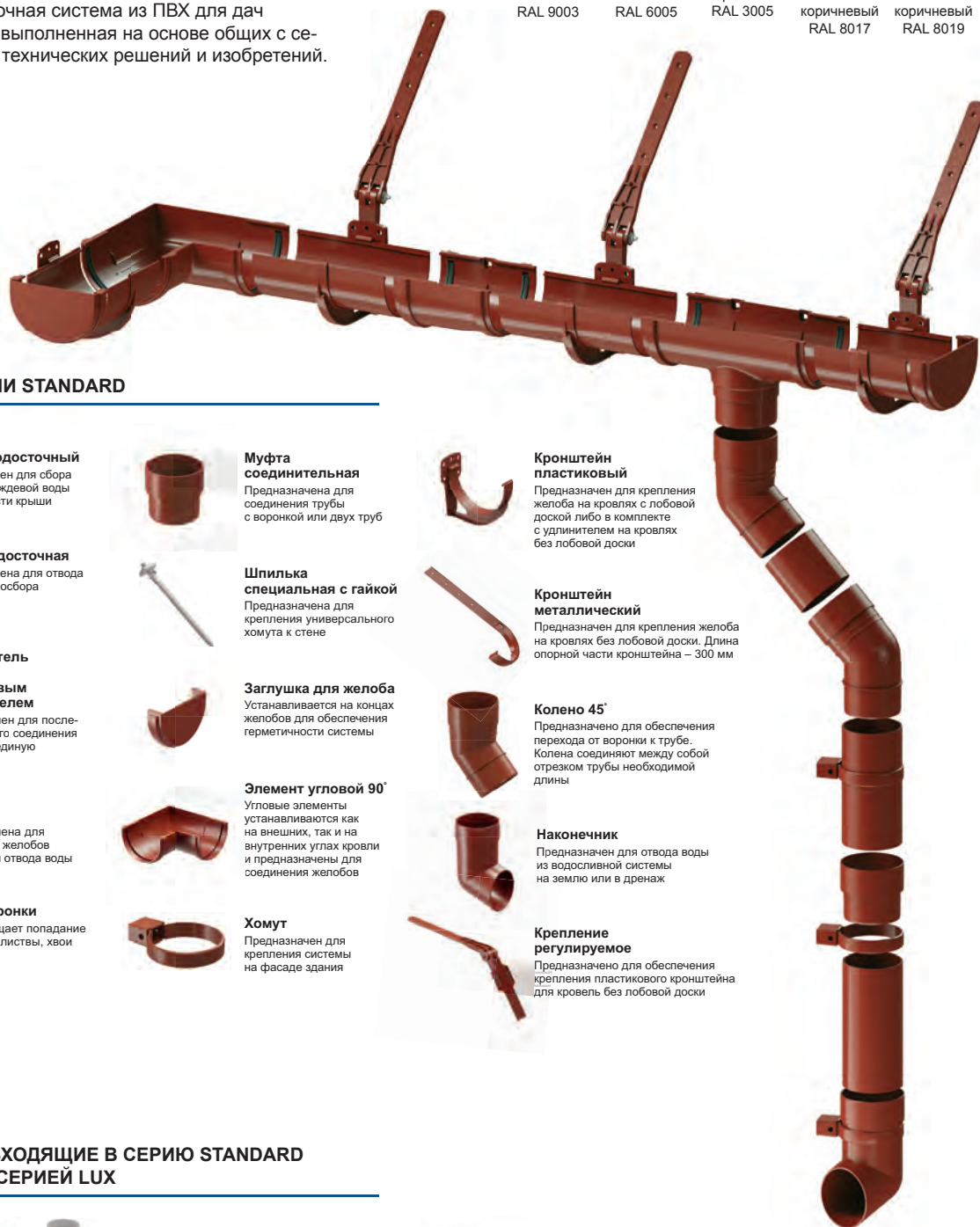
Красный  
RAL 3005



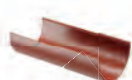
Светло-коричневый  
RAL 8017



Темно-коричневый  
RAL 8019



## АКСЕССУАРЫ СЕРИИ STANDARD



**Желоб водосточный**  
Предназначен для сбора и отвода дождевой воды с поверхности крыши



**Труба водосточная**  
Предназначена для отвода воды из водосбора в водослив



**Соединитель желобов с резиновым уплотнителем**  
Предназначен для последовательного соединения желобов в единую систему



**Воронка**  
Предназначена для соединения желобов и трубы для отвода воды



**Сетка воронок**  
Предотвращает попадание в водослив листья, хвои и мусора



**Муфта соединительная**  
Предназначена для соединения трубы с воронкой или двух труб



**Шпилька специальная с гайкой**  
Предназначена для крепления универсального хомута к стене



**Заглушка для желоба**  
Устанавливается на концах желобов для обеспечения герметичности системы



**Элемент угловой 90°**  
Угловые элементы устанавливаются как на внешних, так и на внутренних углах кровли и предназначены для соединения желобов



**Хомут**  
Предназначен для крепления системы на фасаде здания



**Кронштейн пластиковый**  
Предназначен для крепления желоба на кровлях с лобовой доской либо в комплекте с удлинителем на кровлях без лобовой доски



**Кронштейн металлический**  
Предназначен для крепления желоба на кровлях без лобовой доски. Длина опорной части кронштейна – 300 мм



**Колено 45°**  
Предназначено для обеспечения перехода от воронки к трубе. Колена соединяют между собой отрезком трубы необходимой длины



**Наконечник**  
Предназначен для отвода воды из водосливной системы на землю или в дренаж



**Крепление регулируемое**  
Предназначено для обеспечения крепления пластикового кронштейна для кровель без лобовой доски

## АКСЕССУАРЫ, НЕ ВХОДЯЩИЕ В СЕРИЮ STANDARD ПО СРАВНЕНИЮ С СЕРИЕЙ LUX



Колено 72°



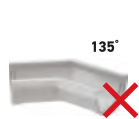
Коллектор



Тройник



Муфта-переходник LUX / PREMIUM



Элемент угловой 135°



Угол регулируемый

- Пластиковая водосточная система №1 на рынке России.
- Диаметр желоба: 120 мм.
- Пропускная способность желоба: 1,8 л/сек на п.м.
- Система соединения элементов: на уплотнителях, без клея и герметика.
- Уплотнители: из силиконизированной резины, сохраняют свойства при любых температурах, не рассыхаются.
- Уникальные запатентованные ограничители монтажа (патент на изобретение № 2439259).
- Уникальный универсальный хомут, позволяющий крепить как трубу, так и фитинги (патент на изобретение № 2413895).
- Уникальное крепление желоба с регулируемым углом наклона.

- Желоб способен восстанавливать форму после механического воздействия.
- Цветовая гамма позволяет реализовать любое фасадное и кровельное решение.
- Гарантия: 25 лет на отсутствие деформаций из-за воздействия климатических и экологических факторов.
- Гарантия 7 лет на стабильность цвета.



Диаметр трубы: 80 мм.



Толщина стенок: 1,7 мм.



Пропускная способность трубы: 5,3 л/сек.

# ВОДОСБОРНИК УНИВЕРСАЛЬНЫЙ

Водосборник универсальный Döske служит для отведения дождевой воды из водосточной трубы в ёмкость с целью дальнейшего использования для хозяйственных нужд. Состоит из крышки, стакана для сбора воды и основания.

- Водосборник может использоваться с любыми видами водосточных труб, как с пластиковыми, так и с металлическими.
- Водосборник имеет два переключаемых режима работы – летний и зимний. В летнем режиме дождевая вода поступает в ёмкость. В зимнем режиме подача воды в ёмкость блокируется поворотом крышки водосборника. На корпусе есть индикатор режимов.
- Автоматическая блокировка от перелива воды в ёмкость.
- Крышка и основание выполнены конусообразно, благодаря чему водосборник можно использовать с трубами диаметром от 80 до 110 мм.
- Крышка задерживает листву, что предотвращает снижение пропускной способности шланга.
- Простой монтаж. Можно устанавливать самостоятельно.
- Встроенный штуцер с насечками для дюймового шланга.
- Семь цветов: пломбир, зеленый, гранат, красный, графит, каштан, шоколад.



## ХАРАКТЕРИСТИКИ

№ п/п	Наименование показателя, ед. измерения	Нормативное значение
1	Диаметр, мм	120
2	Максимальная ширина, мм	150,8
3	Высота, мм	132
4	Диаметр водосточных труб, мм	80-110
5	Диаметр подключаемого шланга, дюйм	1



## АССОРТИМЕНТНАЯ МАТРИЦА

Эквивалент ц ветов по RR и RAL стандарту	LUX			PREMIUM					STANDARD				
	RAL 9003	RAL 8019	RAL 7024	RAL 9003	RAL 8019	RR29	RAL 7024	RAL 8017	RAL 6005	RAL 8019	RAL 8017	RAL 9003	RAL 3005
Название	Пломбир	Шоколад	Графит	Пломбир	Шоколад	Гранат	Графит	Каштан	Зеленый 6005	Темно-коричневый 8019	Светло-коричневый 8017	Белый 9003	Красный 3005
Желоб водосточный, 3 м	•	•	•	•	•	•	•	•	•	•	•	•	•
Желоб водосточный, 2 м													
Труба водосточная, 3 м	•	•	•	•	•	•	•	•	•	•	•	•	•
Труба водосточная, 2 м													
Труба водосточная, 1 м	•	•	•	•	•	•	•	•	•	•	•	•	•
Воронка	•	•	•	•	•	•	•	•	•	•	•	•	•
Кронштейн желоба	•	•	•	•	•	•	•	•	•	•	•	•	•
Кронштейн желоба металлический	•	•	•	•	•	•	•	•	•	•	•	•	•
Муфта соединительная	•	•	•	•	•	•	•	•	•	•	•	•	•
Соединитель желобов	•	•	•	•	•	•	•	•	•	•	•	•	•
Угловой элемент 90°	•	•	•	•	•	•	•	•	•	•	•	•	•
Угловой элемент 135°	•	•	•	•	•	•	•	•					
Угол регулируемый	•	•	•										
Заглушка желоба	•	•	•	•	•	•	•	•	•	•	•	•	•
Заглушка воронки				•	•	•	•	•					
Тройник 45°	•	•	•										
Колено 45°	•	•	•	•	•	•	•	•	•	•	•	•	•
Колено 72°	•	•	•	•	•	•	•	•					
Хомут универсальный	•	•	•	•	•	•	•	•	•	•	•	•	•
Наконечник	•	•	•	•	•	•	•	•	•	•	•	•	•
Коллектор	•	•	•										
Сетка защитная				•	•	•	•	•					
LUX/PREMIUM Переходник	•	•	•										
Крепление регулируемое				•	•	•	•	•					
Шпилька специальная с гайкой (без цвета)							•						

## АССОРТИМЕНТ ВОДОСБОРНИКОВ

	Универсальный						
	Пломбир 9003	Шоколад 8019	Каштан 8017	Гранат RR29	Красный 3005	Зеленый 6005	Графит 7024
Водосборник	•	•	•	•	•	•	•